

# 第35回高知県スポーツ少年団 総合交流大会

## サッカー競技の部



- 大会期日 令和8年4月29日（水）～令和8年5月5日（火）
- 主催 高知県・高知県スポーツ少年団
- 共催 公益財団法人高知県スポーツ協会・高知県スポーツ少年団指導者協議会
- 後援 高知県教育委員会・香南市教育委員会・高知縣市町村教育委員会連合会  
（公財）高知県スポーツ振興財団・NHK 高知放送局・RKC 高知放送  
KSS さんさんテレビ・KUTV テレビ高知・高知新聞社・KCB 高知ケーブルテレビ
- 主管 高知県スポーツ少年団各関係競技団体

# サ ッ カ ー の 部

- 1 会 場 県立春野総合運動公園（多目的広場）
- 2 期 日 令和8年4月29日(水)、5月2日(土)、3日(日)、4日(月)、5日(火)
- 3 競技開始時間 9時00分 予定
- 4 参加資格 (1) 令和8年度高知県スポーツ少年団に登録済または令和8年度に登録予定をしている団であり、かつ市町村スポーツ少年団本部長の推薦する者。  
(2) 小学生1年生～2年生の部、小学生3年生～4年生、小学生5年生～6年生とする。ただし、5・6年生の部に3・4年生が参加できるが、3・4年生の部に5・6年生は参加できない。(1・2年生も同様)  
※男子・女子とも単独可  
(3) チームは監督1名、コーチ2名、選手20名までとする。  
(4) 監督・コーチの内、必ず1名はスポーツ少年団登録規程を満たす有資格指導者であること。(ベンチ入りする者は全て有資格指導者であることが望ましい)  
(5) スポーツ安全保険に加入している者。(未加入者は参加申込み時に加入すること。Tel 088-820-1755)
- 5 競技方法 (1) 申込数によって、主催者が決定する。  
(2) 各試合とも必ず2名の審判員を用意願います。  
(3) 試合は8人制で行います。(選手交代は無制限とする。)  
(4) 小雨決行。  
(5) 試合時間は、1・2年生の部は10分ハーフ、3・4年生の部は15分ハーフ、5・6年生の部は20分ハーフとし延長戦は行わずPK戦とする。  
なお、出場チーム数等により試合時間を変更する可能性がある。(ローカルルール適用)  
(6) 1・2年生の部の使用球は3号球とする。  
3・4年生、5・6年生の部は4号球とする。  
(7) その他は、日本サッカー協会競技規則を準用する。
- 6 申込書 各市町村スポーツ少年団がとりまとめのうえ、高知県スポーツ少年団本部長あてに送付すること。
- 7 組合せ 県スポーツ少年団において代理抽選を行い、大会前日までに参加各市町村スポーツ少年団あてに通知する。
- 8 その他 (1) 主催者は、大会中の傷害については応急手当のみとし、他の一切の責任を負わない。  
(2) 服装は、チームごとに正副のユニホームを持参すること。  
(3) 前年度優勝チームは、優勝杯を持参すること。  
(4) 参加チームの中から推薦された2チームは、徳島県で開催される四国ブロックサッカー交流大会へ責任を持って出場すること。  
(5) 大会プログラムは大会前日までに高知県スポーツ協会のホームページへ掲載しますので、各自ダウンロード・印刷を行いご利用ください。  
( <https://kochi-sports.or.jp/> )  
(6) 競技の要項及び日程についての問い合わせ先  
Tel 090-4979-5126 (大坪)

# 第35回 高知県スポーツ少年団総合交流大会

## ～ サッカーの部 ～

1. 期日 令和8年 4月29日(水) 中学年の部-予選/低学年の部-フレンドリーマッチ  
令和8年 5月 2日(土) 高学年の部 予選  
令和8年 5月 3日(日) 中学年 / 高学年の部 決勝トーナメント
- 競技開始 【低学年 フレンドリーマッチ 8時30分～】  
【中学年 予選 8時30分～ / 決勝トーナメント 9時00分～】  
【高学年 予選 9時00分～ / 決勝トーナメント 13時00分～】
2. 会場 【低学年/中学年 / 高学年の部】 春野多目的グラウンド
3. 参加資格 総則(1)～(5) 参照  
参加団員は一人1種目、1種別  
1団からの参加チーム数は何チームでも可
4. 問合せ先 運営委員長 大坪幹夫 (携帯:090-4979-5126)
5. 競技方法
- 【低学年の部】**  
試合時間はすべて、『10分』とする  
①予選「8人制サッカー(但し、人数の少ないチームに合わせる)」、  
②ゴールは、「フットサルゴール」を使用する  
③試合球は3号サッカーボールを使用する  
④チーム事情により単独で編成できない場合は下級生からの補充は認める  
⑤参加者全員に出場の機会を与えること、交代は自由とする  
⑥競技時間は参加チーム数により決定する  
⑦駐車には注意すること  
⑧会場に持ち込んだ弁当の空き箱やタバコの吸殻は各団で責任を持って持ち帰ること  
⑨第1試合のチームは会場設営、最終試合のチームは後片付けにご協力願います  
⑩第2試合のチームが第1試合の審判をし、順次後審とする(必ず、2名の審判員を用意願います)  
⑪ベンチには認定指導者及び指導者3名、応援は他の場所で行うこと  
⑫小雨決行
- 【中学年の部】**  
試合時間は予選、『12分-3分-12分』 決勝、『15分-5分-15分』とする  
競技方法は、[低学年の部] ④～⑫ 参照  
①「8人制サッカー」とする  
②ゴールは、「少年サッカーゴール」を使用する  
③試合球は4号サッカーボールを使用する
- 【高学年の部】**  
試合時間は予選、『12分-3分-12分』 決勝、『15分-5分-15分』とする  
競技方法は、[低学年の部] ④～⑫、[中学年の部] ①～③ 参照
6. その他 服装は、チームごとに統一された運動の出来る服装とする  
各チームは、団旗を必ず持参すること  
前年度優勝チームは、優勝杯を持参すること  
雨天等の場合は上記4.の「問い合わせ先」までご連絡ください

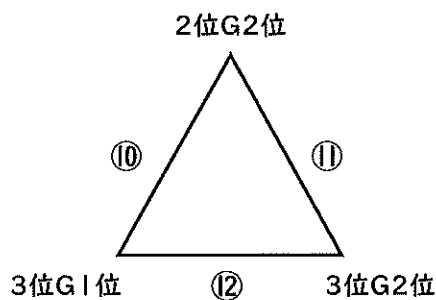
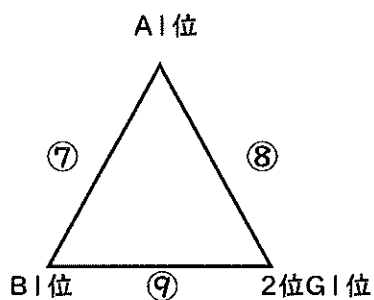
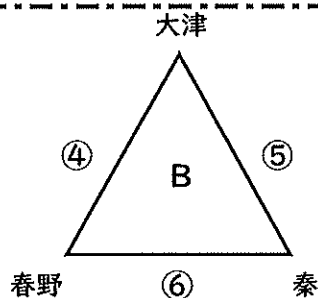
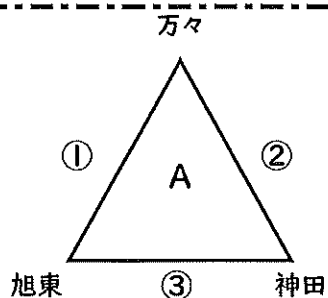
# 第35回 高知県スポーツ少年団総合交流大会

～低学年の部～

日時 令和8年 4月29日 (水)

会場 春野多目的グラウンド

～フレンドリーマッチ～ 10分(8人制 但し、人数の少ないチームに合わせる)



試合No	時間	Aコート				審判
①	8:30	万々		-	旭東	④
④	8:45	大津		-	春野	①
②	9:00	万々		-	神田	④
⑤	9:15	大津		-	秦	②
③	9:30	神田		-	旭東	⑤
⑥	9:45	秦		-	春野	③
⑦	10:00	A1位		-	B1位	⑥
⑩	10:15	2位G2位		-	3位G1位	⑧
⑧	10:30	A1位		-	2位G1位	⑩
⑪	10:45	2位G2位		-	3位G2位	⑧
⑨	11:00	2位G1位		-	B1位	⑪
⑫	11:15	3位G2位		-	3位G2位	⑨

－注意事項－ ◆各団は必ず、指導者・保護者に徹底して下さい。◆

※ 審判は、正装(審判服・ワッペン等 ハーフパンツ不可)で行って下さい。

※ 車を決められた場所に駐車して下さい。(各チーム乗り合わせをお願いします。)

※ 各団の出したゴミ(弁当・吸い殻等)は、各団で持ち帰り責任を持って処分して下さい。

# 第35回 高知県スポーツ少年団総合交流大会

## ～低学年の部～

Aグループ	万々			神田			UNO			勝点	得点	失点	得失	順位
万々	-			-			-							
神田														
UNO														

Bグループ	大津			秦			春野			勝点	得点	失点	得失	順位
大津	-			-			-							
秦														
春野														

## ～順位決定戦～

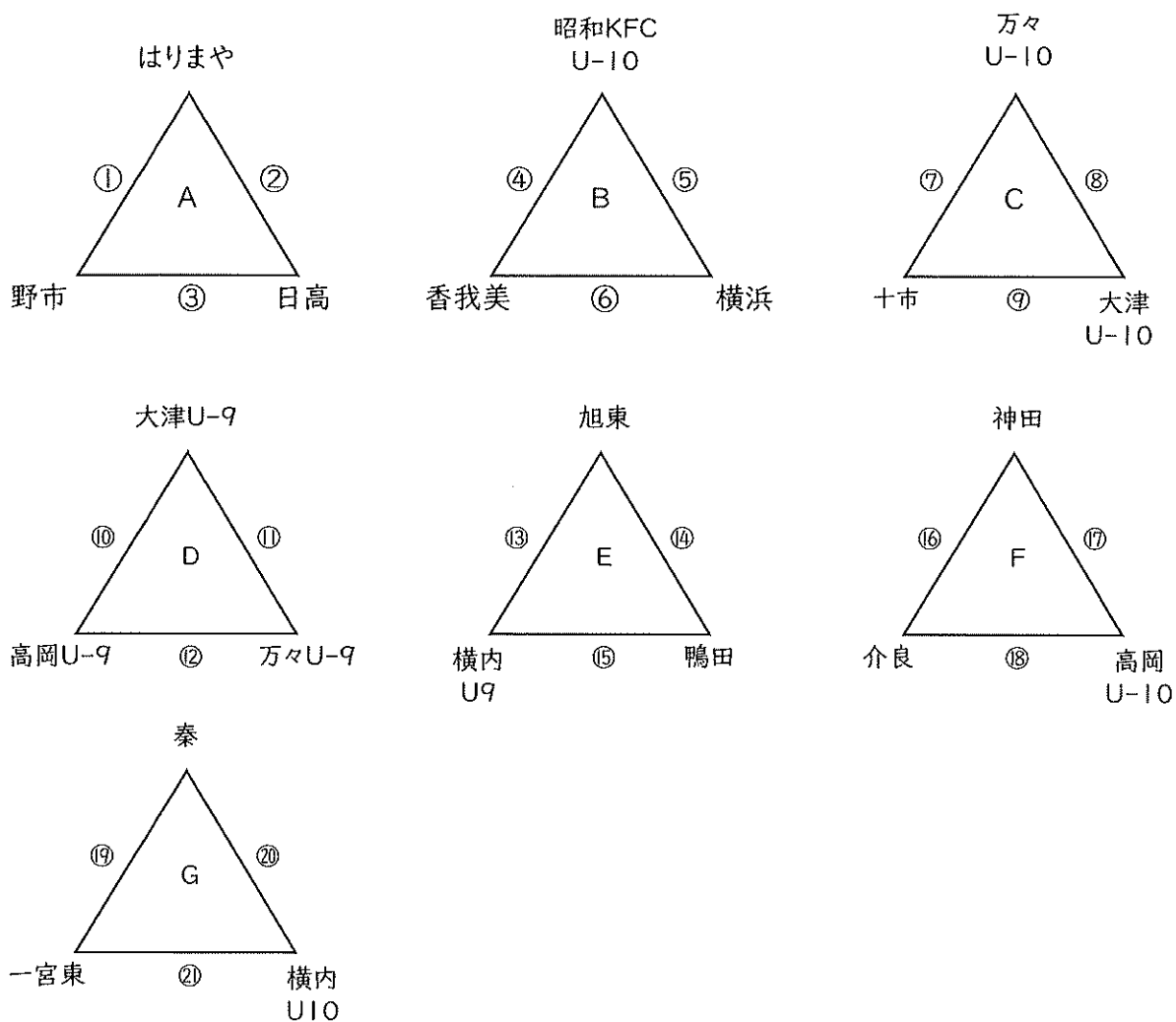
	A1位			2位G1位			B1位			勝点	得点	失点	得失	順位
A1位	0 - 0			0 - 0			0 - 0			0	0	0	0	
2位G1位														
B1位														

	2位G2位			3位G2位			3位G1位			勝点	得点	失点	得失	順位
2位G2位	0 - 0			0 - 0			0 - 0			0	0	0	0	
3位G2位														
3位G1位														

# 第35回 高知県スポーツ少年団総合交流大会

～中学年の部～

日 時 令和8年 4月 29日(水)  
会 場 春野多目的広場  
試合時間 12分-3分-12分(8人制)



・試合開始の5分前に、コート外で待機してください。  
尚、第1試合のチームは会場設営、最終試合のチームは後片付けにご協力願います。

- 注意事項 — ◆各団は必ず、指導者・保護者に徹底して下さい。◆
- ※ 審判は、正装(審判服・ワッペン等 ハーフパンツ不可)で行って下さい。
  - ※ 車を決められた場所に駐車して下さい。(各チーム乗り合わせでお願いします。)
  - ※ 各団の出したゴミ(弁当・吸い殻等)は、各団で持ち帰り責任を持って処分して下さい。

# 第35回 高知県スポーツ少年団総合交流大会

## ～ タイムテーブル ～

日 時 令和8年 4月 29日(水)  
 会 場 春野多目的広場  
 試合時間 12分-3分-12分(8人制)

・試合開始の5分前に、コート外で待機してください。  
 尚、第1試合のチームは会場設営、最終試合のチームは後片付けにご協力願います。

No	Aコート(西面)			審判	時間	No	Bコート(東面)			審判	
		-			8:30	①	はりまや	-		野市	④
		-			9:00	④	昭和KFC U-10	-		香我美	①
		-			9:30	②	はりまや	-		日高	④
		-			10:00	⑤	昭和KFC U-10	-		横浜	②
		-			10:30	③	日高	-		野市	⑤
		-			11:00	⑥	横浜	-		香我美	③
⑦	万々 U-10	-	十市	⑩	11:30	⑬	旭東	-		横内U9	⑥
⑩	大津 U-9	-	高岡 U-9	⑦	12:00	⑯	神田	-		介良	⑬
⑧	万々 U-10	-	大津 U-10	⑩	12:30	⑭	旭東	-		鴨田	⑯
⑪	大津 U-9	-	万々 U-9	⑧	13:00	⑰	神田	-		高岡 U-10	⑭
⑨	十市	-	大津 U-10	⑪	13:30	⑮	鴨田	-		横内U9	⑰
⑫	万々 U-9	-	高岡 U-9	⑨	14:00	⑱	高岡 U-10	-		介良	⑮
⑰	秦	-	一宮東	⑫	14:30			-			
		-			15:00			-			
⑳	秦	-	横内U10	⑰	15:30			-			
		-			14:00			-			
㉑	横内U10	-	一宮東	㉑	14:30			-			

低学年の部参照

－ 注意事項 －

◆各団は必ず、指導者・保護者に徹底して下さい。◆

※ 審判は、正装(審判服・ワッペン等 ハーフパンツ不可)で行って下さい。

※ 車を決められた場所に駐車して下さい。(各チーム乗り合わせてお願いします。)

※ 各団の出したゴミ(弁当・吸い殻等)は、各団で持ち帰り責任を持って処分して下さい。

# 第35回 高知県スポーツ少年団総合交流大会

## ～ 中学年の部 星取表 ～

Aブロック	はりまや	日高	野市	勝点	得点	失点	得失	順位
はりまや	-	-	-					
日高		-	-					
野市			-					

Bブロック	昭和KFC U-10	横浜	香我美	勝点	得点	失点	得失	順位
昭和KFC U-10	-	-	-					
横浜		-	-					
香我美			-					

Cブロック	万々 U-10	大津 U-10	十市	勝点	得点	失点	得失	順位
万々 U-10	-	-	-					
大津 U-10		-	-					
十市			-					

Dブロック	大津 U-9	万々 U-9	高岡 U-9	勝点	得点	失点	得失	順位
大津 U-9	-	-	-					
万々 U-9		-	-					
高岡 U-9			-					

Eブロック	旭東	鴨田	横内U9	勝点	得点	失点	得失	順位
旭東	-	-	-					
鴨田		-	-					
横内U9			-					

Fブロック	神田	高岡 U-10	介良	勝点	得点	失点	得失	順位
神田	-	-	-					
高岡 U-10		-	-					
介良			-					

Gブロック	秦	横内U10	一宮東	勝点	得点	失点	得失	順位
秦	-	-	-					
横内U10		-	-					
一宮東			-					

### ～順位決定リーグ戦～

順位の決定方法 … 勝利3点、引き分け1点、敗戦0点の勝点により勝点の多い順に決定する。

※ 尚、勝点の合計が同一の場合は、以下の項目に従い順位を決定する。

※  
注  
意  
事  
項

①全試合の得失点差【総得点-総失点】

②全試合の総得点

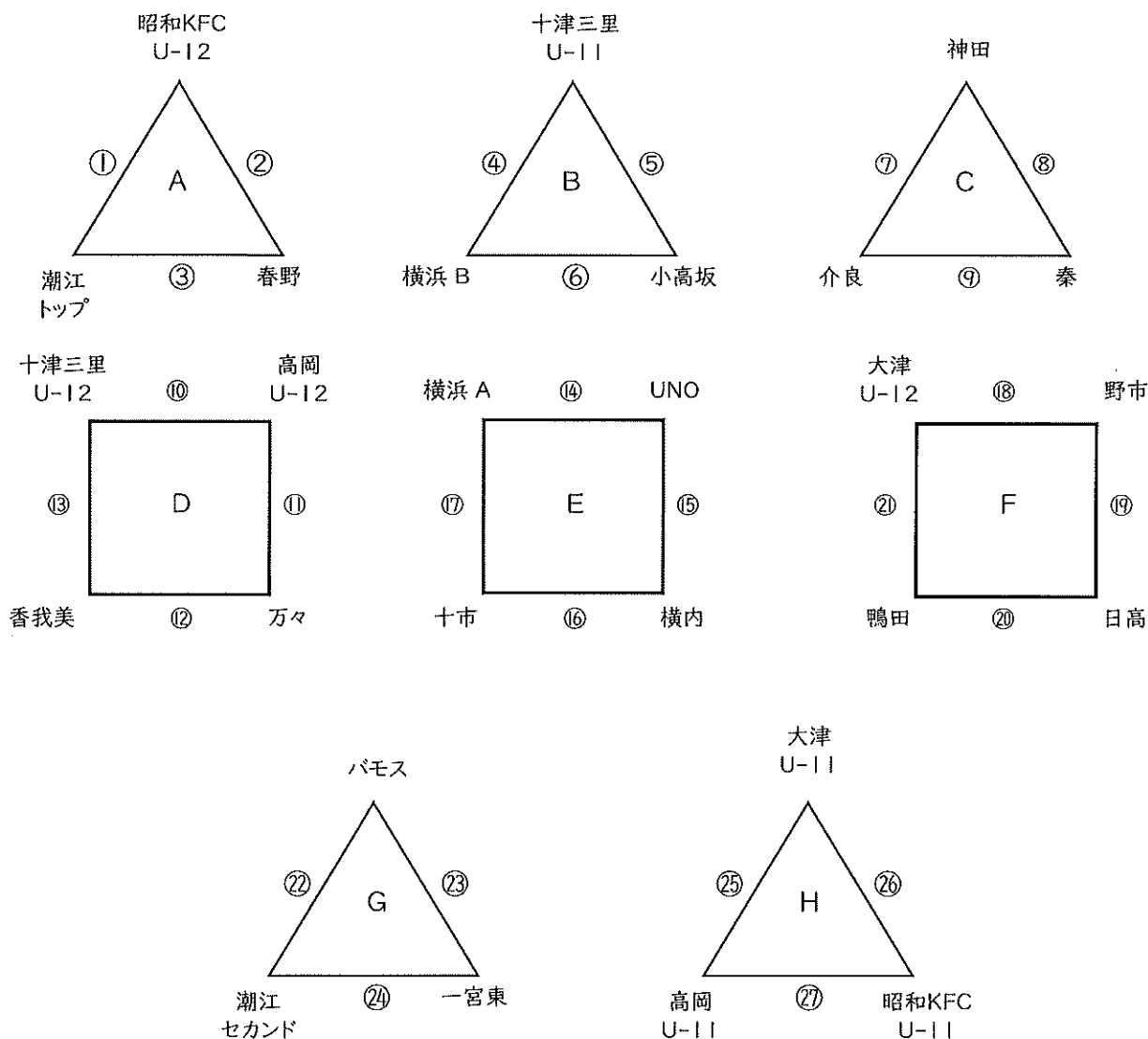
③当該チーム同士の対戦成績(勝敗)

①～③の全項目において同一の場合は抽選により決定する。

# 第35回 高知県スポーツ少年団総合交流大会

～ 高学年の部〈リンク戦〉 ～

日 時 令和8年 5月 2日(土)  
会 場 春野多目的広場  
試合時間 12分-3分-12分(8人制)



- 注意事項 — ◆各団は必ず、指導者・保護者に徹底して下さい。◆
- ※ 審判は、正装(審判服・ワッペン等 ハーフパンツ不可)で行って下さい。
  - ※ 車を決められた場所に駐車して下さい。(各チーム乗り合わせでお願いします。)
  - ※ 各団の出したゴミ(弁当・吸い殻等)は、各団で持ち帰り責任を持って処分して下さい。

# 第35回 高知県スポーツ少年団総合交流大会

## ～ タイムテーブル ～

日 時 令和8年 5月 2日(土)  
 会 場 春野多目的広場  
 試合時間 12分-3分-12分(8人制)

・試合開始の5分前に、コート外で待機してください。  
 尚、第1試合のチームは会場設営、最終試合のチームは後片付けにご協力願います。

No	Aコート(西面)				審判	時間	No	Bコート(東面)				審判
⑩	十津三里 U-12	-		高岡 U-12	⑫	9:00	⑭	横浜 A	-		UNO	⑯
⑫	万々	-		香我美	⑩	9:30	⑯	横内	-		十市	⑭
①	昭和KFC U-12	-		潮江トップ	⑫	10:00	④	十津三里 U-11	-		横浜 B	⑯
⑬	十津三里 U-12	-		香我美	①	10:30	⑰	横浜 A	-		十市	④
②	昭和KFC U-12	-		春野	⑬	11:00	⑤	十津三里 U-11	-		小高坂	⑰
⑪	高岡 U-12	-		万々	②	11:30	⑮	UNO	-		横内	⑤
③	春野	-		潮江トップ	⑪	12:00	⑥	小高坂	-		横浜 B	⑮
⑱	大津 U-12	-		野市	③	12:30	⑳	バモス	-		潮江セカンド	⑥
⑳	日高	-		鴨田	⑱	13:00	㉕	大津 U-11	-		高岡 U-11	⑳
⑦	神田	-		介良	⑳	13:30	㉓	バモス	-		一宮東	㉕
㉒	大津 U-12	-		鴨田	⑦	14:00	㉖	大津 U-11	-		昭和KFC U-11	㉓
⑧	神田	-		秦	㉑	14:30	㉔	一宮東	-		潮江セカンド	㉖
⑲	野市	-		日高	⑧	15:00	㉗	昭和KFC U-11	-		高岡 U-11	㉔
⑨	介良	-		秦	⑲	15:30			-			
		-				14:00			-			
		-				14:30			-			
		-				15:00			-			

－ 注意事項 －

◆各団は必ず、指導者・保護者に徹底して下さい。◆

- ※ 審判は、正装(審判服・ワッペン等 ハーフパンツ不可)で行って下さい。
- ※ 車を決められた場所に駐車して下さい。(各チーム乗り合わせをお願いします。)
- ※ 各団の出したゴミ(弁当・吸い殻等)は、各団で持ち帰り責任を持って処分して下さい。

# 第35回 高知県スポーツ少年団総合交流大会

## ～ 高学年の部 星取表 ～

Aブロック	昭和KFC U-12	春野	潮江トップ	勝点	得点	失点	得失	順位	
昭和KFC U-12	-	-	-						
春野	-	-	-						
潮江トップ	-	-	-						
Bブロック	十津三里 U-11	小高坂	横浜 B	勝点	得点	失点	得失	順位	
十津三里 U-11	-	-	-						
小高坂	-	-	-						
横浜 B	-	-	-						
Cブロック	神田	秦	介良	勝点	得点	失点	得失	順位	
神田	-	-	-						
秦	-	-	-						
介良	-	-	-						
Dブロック	十津三里 U-12	高岡 U-12	万々	香我美	勝点	得点	失点	得失	順位
十津三里 U-12	-	-	-	-					
高岡 U-12	-	-	-	-					
万々	-	-	-	-					
香我美	-	-	-	-					
Eブロック	横浜 A	UNO	横内	十市	勝点	得点	失点	得失	順位
横浜 A	-	-	-	-					
UNO	-	-	-	-					
横内	-	-	-	-					
十市	-	-	-	-					
Fブロック	大津 U-12	野市	日高	鴨田	勝点	得点	失点	得失	順位
大津 U-12	-	-	-	-					
野市	-	-	-	-					
日高	-	-	-	-					
鴨田	-	-	-	-					
Gブロック	バモス	一宮東	潮江セカンド	勝点	得点	失点	得失	順位	
バモス	-	-	-						
一宮東	-	-	-						
潮江セカンド	-	-	-						
Hブロック	大津 U-11	昭和KFC U-11	高岡 U-11	勝点	得点	失点	得失	順位	
大津 U-11	-	-	-						
昭和KFC U-11	-	-	-						
高岡 U-11	-	-	-						

### ～順位決定リーグ戦～

※  
注  
意  
事  
項

順位の決定方法… 勝利3点、引き分け1点、敗戦0点の勝点により勝点の多い順に決定する。

なお、勝点の合計が同一の場合は、以下の項目に従い順位を決定する。

①全試合の得失点差【総得点-総失点】

②全試合の総得点

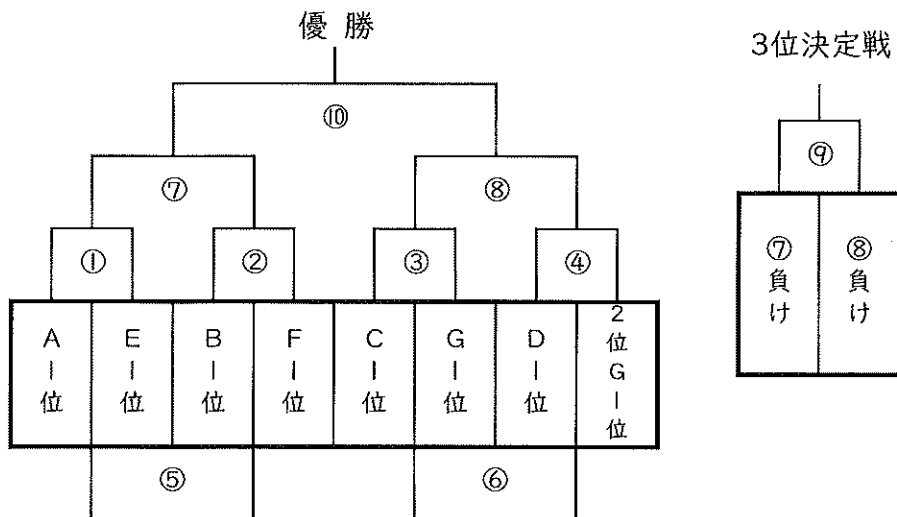
③当該チーム同士の対戦成績(勝敗)

①～③の全項目において同一の場合は抽選により決定する。

# 第35回 高知県スポーツ少年団総合交流大会

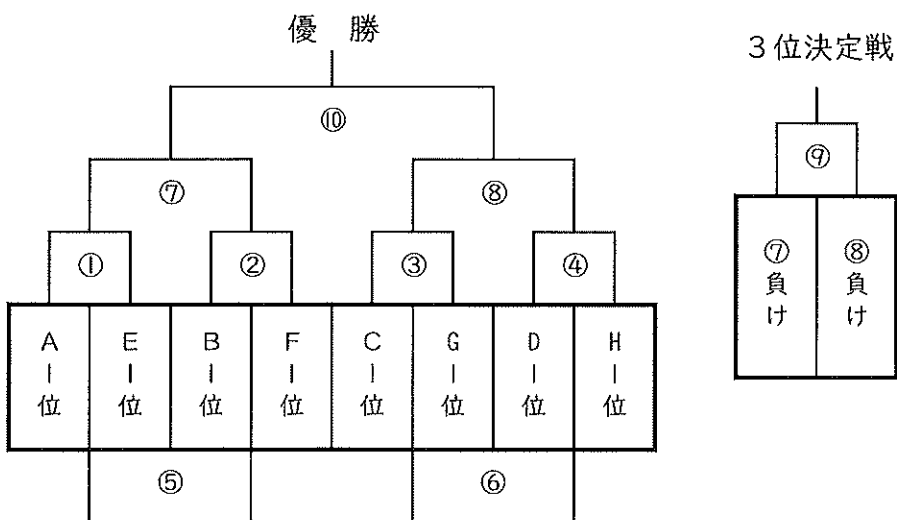
日時 令和8年5月3日(日) <中学年 9:00~ / 高学年 13:00~>  
会場 春野多目的広場

~ 中学年の部 決勝トーナメント 15分-5分-15分(8人制) ~



No	Aコート(西面)				審判	時間	No	Bコート(東面)				審判		
①	A   位		-		E   位	③	9:00	②	B   位		-		F   位	④
③	C   位		-		G   位	①	9:40	④	D   位		-		2位G   位	②
⑤	①負け		-		②負け	③	10:20	⑥	③負け		-		④負け	④
⑦	①勝ち		-		②勝ち	⑤	11:00	⑧	③勝ち		-		④勝ち	⑥
			-								-			
⑩	⑦勝ち		-		⑧勝ち	⑦	12:00	⑨	⑦負け		-		⑧負け	⑧

~ 高学年の部 決勝トーナメント 15分-5分-15分(8人制) ~

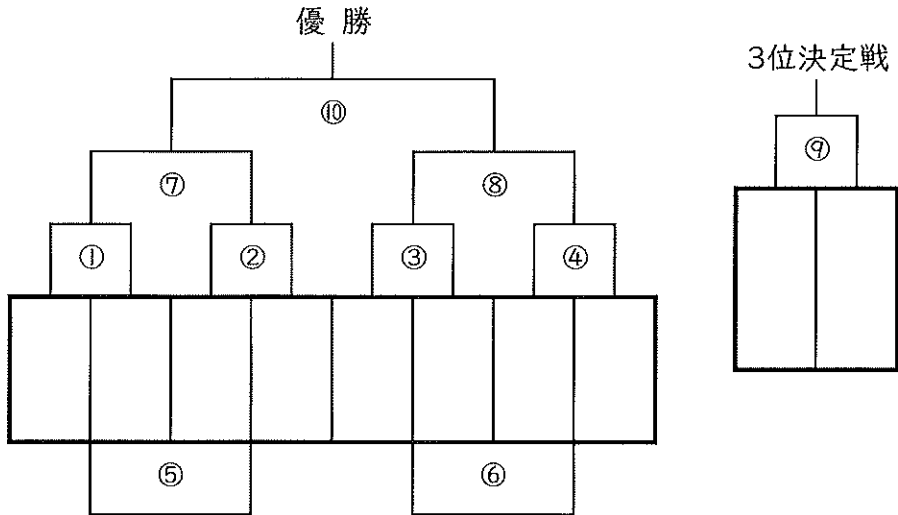


No	Aコート(西面)				審判	時間	No	Bコート(東面)				審判		
①	A   位		-		E   位	③	13:00	②	B   位		-		F   位	④
③	C   位		-		G   位	①	13:40	④	D   位		-		2位G   位	②
⑤	①負け		-		②負け	③	14:20	⑥	③負け		-		④負け	④
⑦	①勝ち		-		②勝ち	⑤	15:00	⑧	③勝ち		-		④勝ち	⑥
			-								-			
⑩	⑦勝ち		-		⑧勝ち	⑦	16:00	⑨	⑦負け		-		⑧負け	⑧

# 第35回 高知県スポーツ少年団総合交流大会

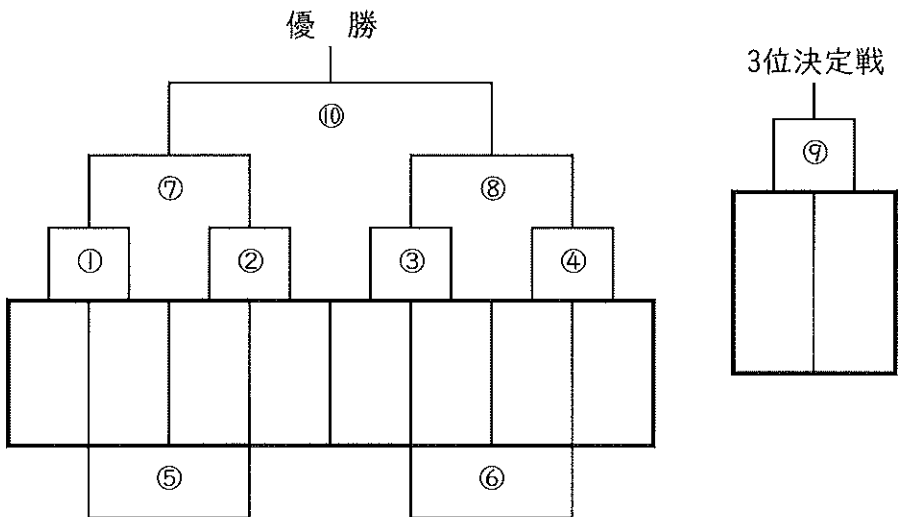
日 時 令和8年5月3日(日) <中学年 9:00~ / 高学年 13:00~>  
 会 場 春野多目的広場

## ~ 中学年の部 決勝トーナメント 15分-5分-15分(8人制) ~



No	Aコート(西面)				審判	時間	No	Bコート(東面)				審判
①			-		③	9:00	②			-		④
③			-		①	9:40	④			-		②
⑤			-		③	10:20	⑥			-		④
⑦			-		⑤	11:00	⑧			-		⑥
			-							-		
⑩			-		⑦	12:00	⑨			-		⑧

## ~ 高学年の部 決勝トーナメント 15分-5分-15分(8人制) ~



No	Aコート(西面)				審判	時間	No	Bコート(東面)				審判
①			-		③	13:00	②			-		④
③			-		①	13:40	④			-		②
⑤			-		③	14:20	⑥			-		④
⑦			-		⑤	15:00	⑧			-		⑥
			-							-		
⑩			-		⑦	16:00	⑨			-		⑧

# 春野多目的広場 全体図

※路上駐車は、全面禁止  
 ※駐車スペース以外は、全面駐車禁止

