

第32回高知県スポーツ少年団 総合交流大会

バレーボール競技の部



- 大会期日 令和5年4月22日（土）～令和5年5月7日（日）
- 主催 高知県・高知県スポーツ少年団
- 共催 公益財団法人高知県スポーツ協会・高知県スポーツ少年団指導者協議会
- 後援 高知県教育委員会・香南市教育委員会・高知縣市町村教育委員会連合会
（公財）高知県スポーツ振興財団・NHK高知放送局・RKC高知放送
KSSさんさんテレビ・KUTVテレビ高知・高知新聞社・KCB高知ケーブルテレビ
- 主管 高知県スポーツ少年団各関係競技団体

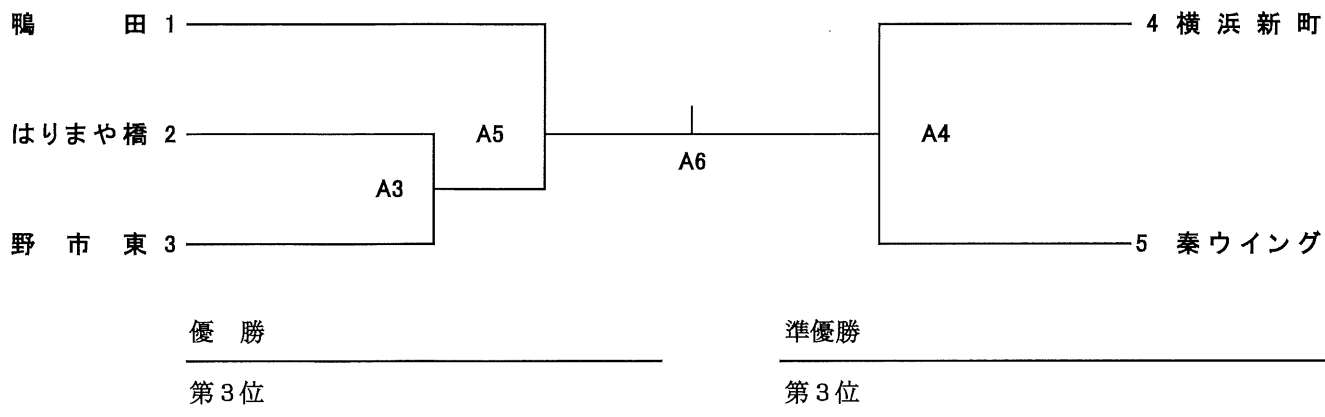
バレーボールの部

- 1 会 場 高知市総合体育館（主・補助競技場）
- 2 期 日 令和5年4月29日（土）
- 3 競技開始時間 8時30分 開会式予定
9時00分 競技開始予定
- 4 参加資格 (1) 令和5年度高知県スポーツ少年団に登録済または令和5年度に登録予定をしている団（指導者・団員）であり、かつ市町村スポーツ少年団本部長の推薦する者。
(2) チームに2名以上の有資格指導者（認定育成員・認定員・スタートコーチ（スポーツ少年団）等）が参加していること。
(3) スポーツ安全保険に加入している者。（未加入者は参加申込み時に加入すること。Tel 088-820-1755）
- 5 チーム編成 ・女子高学年の部（6年生主体のチーム）
・女子低学年の部（5年生以下のチーム ※混合チームも可）
・男子混合の部
※監督1名、コーチ1名、マネージャー1名、選手12名、計15名以内とする。
※監督、コーチ、マネージャーの内、必ず2名は有資格指導者であること。
※監督、コーチ、マネージャーの有資格指導者は各部門兼任できない。
※マネージャーは団員でも可。
- 6 競技規則 日本バレーボール協会の定める6人制競技規則に準じて行う。
ただし、小学生のためのルール、フリーポジション制を用いる。
全試合3セットマッチで行う。ネットの高さは2mとする。
- 7 組合せ 県スポーツ少年団において代理抽選（参加チーム数により、リーグ戦かトーナメント戦かを決定する）を行い、参加各市町村スポーツ少年団あてに通知する。
- 8 申込書 各市町村スポーツ少年団がとりまとめて、高知県スポーツ少年団本部長あてに送付すること。
- 9 その他 (1) 主催者は、大会中の傷害については応急手当のみとし、他の一切の責任を負わない。
(2) 各チームは、団旗を必ず持参すること。新規登録チームは除く。
(3) 準備のため、各チーム1名は午前8時に会場に集合してください。
(4) 大会プログラムは大会前日までに高知県スポーツ協会のホームページへ掲載しますので、各自ダウンロード・印刷を行いご利用ください。
(<https://kochi-sports.or.jp/>)
(5) 競技の要項及び日程についての問い合わせ先
Tel 088-873-6263 （県スポーツ少年団本部）

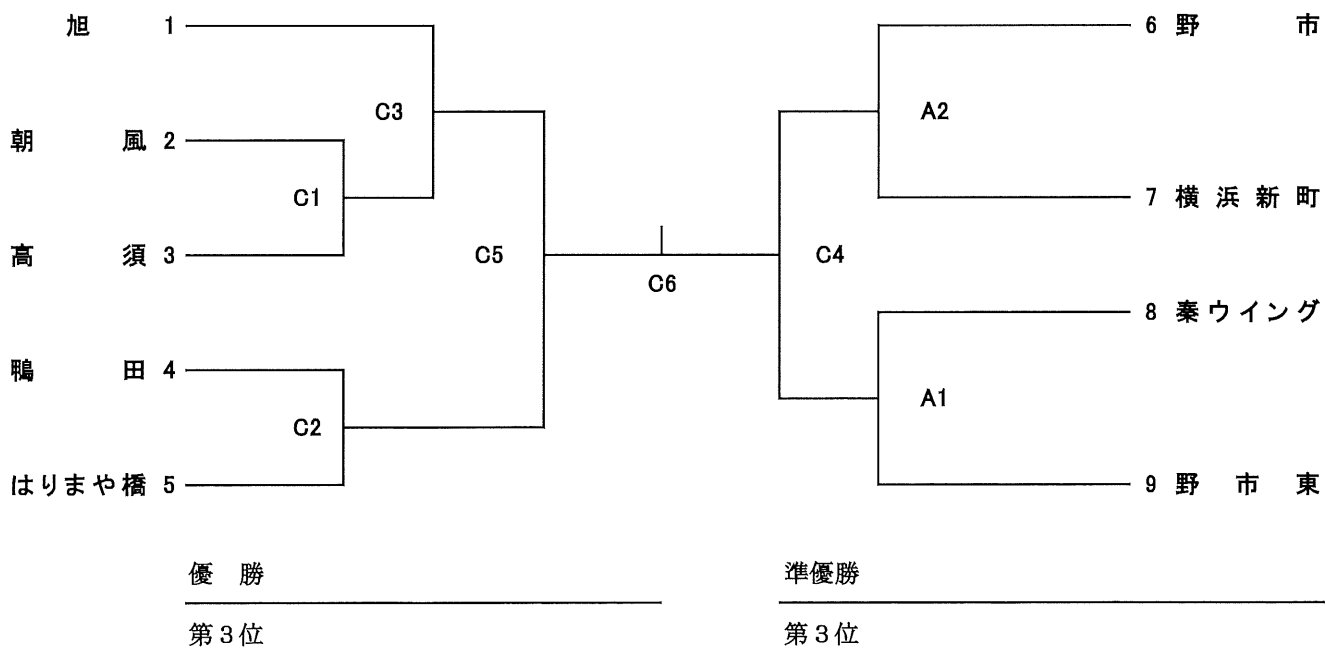
第32高知県スポーツ少年団総合交流大会 バレーボールの部組み合わせ表

使用球=ミカサ

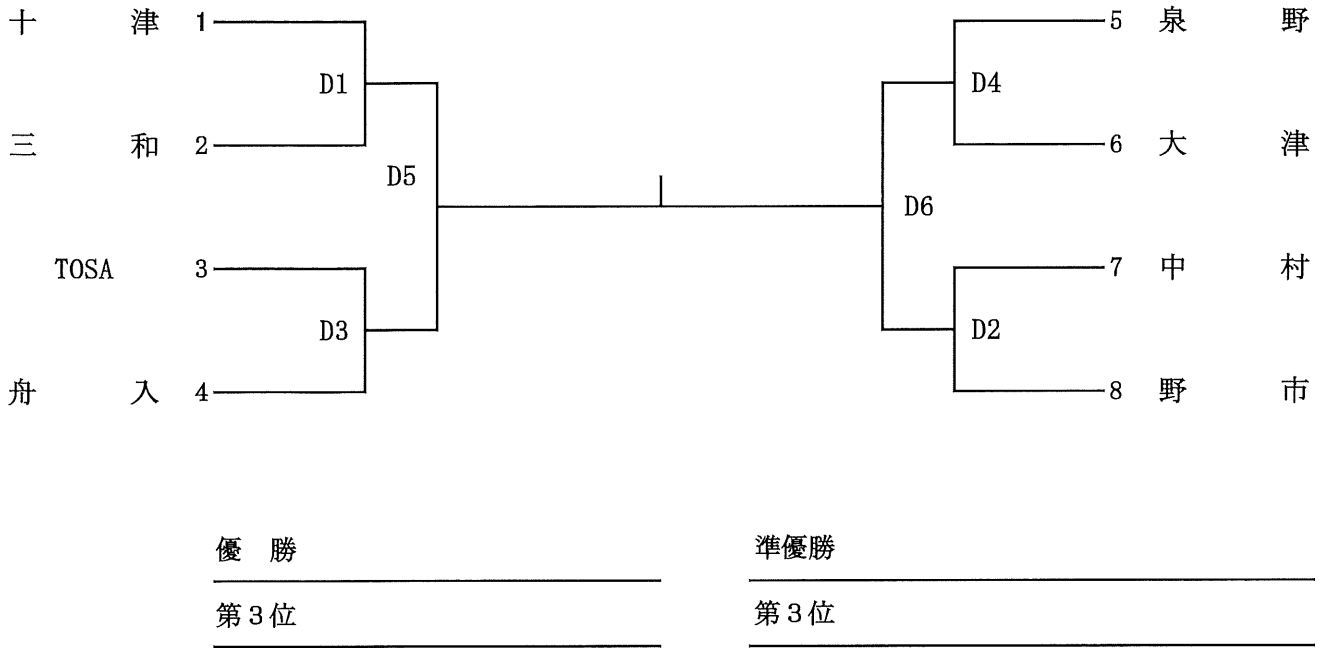
男子の部



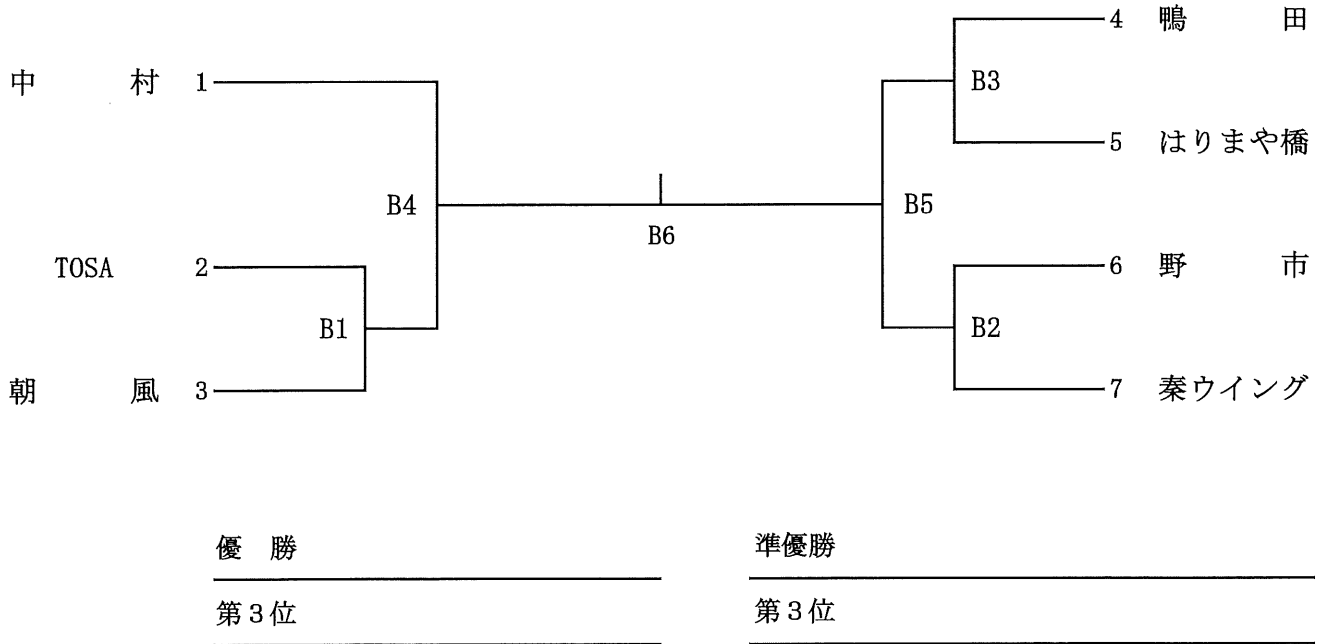
女子の部



混合の部



低学年の部



令和5年4月29日 第32回 高知県スポーツ少年団 総合交流大会 チーム待機所

控え席配置図 (観客席2階)

