

第31回高知県スポーツ少年団 総合交流大会

バレーボール競技の部



- 大会期日 令和4年4月23日（土）～令和4年5月8日（日）
- 主催 高知県・高知県スポーツ少年団
- 共催 公益財団法人高知県スポーツ協会・高知県スポーツ少年団指導者協議会
- 後援 高知県教育委員会・香南市教育委員会・高知縣市町村教育委員会連合会
（公財）高知県スポーツ振興財団・NHK高知放送局・RKC高知放送
KSSさんさんテレビ・KUTVテレビ高知・高知新聞社・KCB高知ケーブルテレビ
- 主管 高知県スポーツ少年団各関係競技団体

バレーボールの部

- 1 会場 高知市総合体育館（主・補助競技場）
- 2 期 日 令和4年4月29日（金）
- 3 競技開始時間 8時30分 開会式予定
9時00分 競技開始予定
- 4 参加資格 (1) 令和4年度高知県スポーツ少年団に登録済または令和4年度に登録予定をしている団（指導者・団員）であり、かつ市町村スポーツ少年団本部長の推薦する者。
(2) チームに2名以上の有資格指導者（認定育成員・認定員・スタートコーチ（スポーツ少年団））が参加していること。
(3) スポーツ安全保険に加入している者。（未加入者は参加申込み時に加入すること。Tel 088-820-1755）
- 5 チーム編成 ・女子高学年の部（6年生主体のチーム）
・女子低学年の部（5年生以下のチーム ※混合チームも可）
・男子混合の部
※監督1名、コーチ1名、マネージャー1名、選手12名、計15名以内とする。
※監督、コーチ、マネージャーの内、必ず2名は有資格指導者であること。
※監督、コーチ、マネージャーの有資格指導者は各部門兼任できない。
※マネージャーは団員でも可。
- 6 競技規則 日本バレーボール協会の定める6人制競技規則に準じて行う。
ただし、小学生のためのルール、フリーポジション制を用いる。
全試合3セットマッチで行う。ネットの高さは2mとする。
- 7 組合せ 県スポーツ少年団において代理抽選（参加チーム数により、リーグ戦かトーナメント戦かを決定する）を行い、参加各市町村スポーツ少年団あてに通知する。
- 8 申込書 各市町村スポーツ少年団がとりまとめて、高知県スポーツ少年団本部長あてに送付すること。
- 9 その他 (1) 主催者は、大会中の傷害については応急手当のみとし、他の一切の責任を負わない。
(2) 各チームは、団旗を必ず持参すること。新規登録チームは除く。
(3) 準備のため、各チーム1名は午前8時に会場に集合してください。
(4) 大会プログラムは大会前日までに高知県スポーツ協会のホームページへ掲載しますので、各自ダウンロード・印刷を行いご利用ください。
(<https://kochi-sports.or.jp/>)
(5) 競技の要項及び日程についての問い合わせ先
Tel 088-873-6263 （県スポーツ少年団本部）

第31回高知県スポーツ少年団総合交流大会

バレーボール競技の部 大会運営諸注意

第31回高知県スポーツ少年団総合交流大会開催にあたり、下記の通り定めさせていただきます。

参加チーム代表者は下記のことについて、単位団内に周知徹底し安全で円滑な大会運営にご協力をお願いいたします。

① 入場時間

参加者の会場への入場時間は、8時からとなります。

受付等で密にならないように注意してください。

また、各チーム1名は会場設営の為、7時30分には会場に集合してください。

② 保護者及び観客について

参加者以外の会場への入場は下記の通りとします。

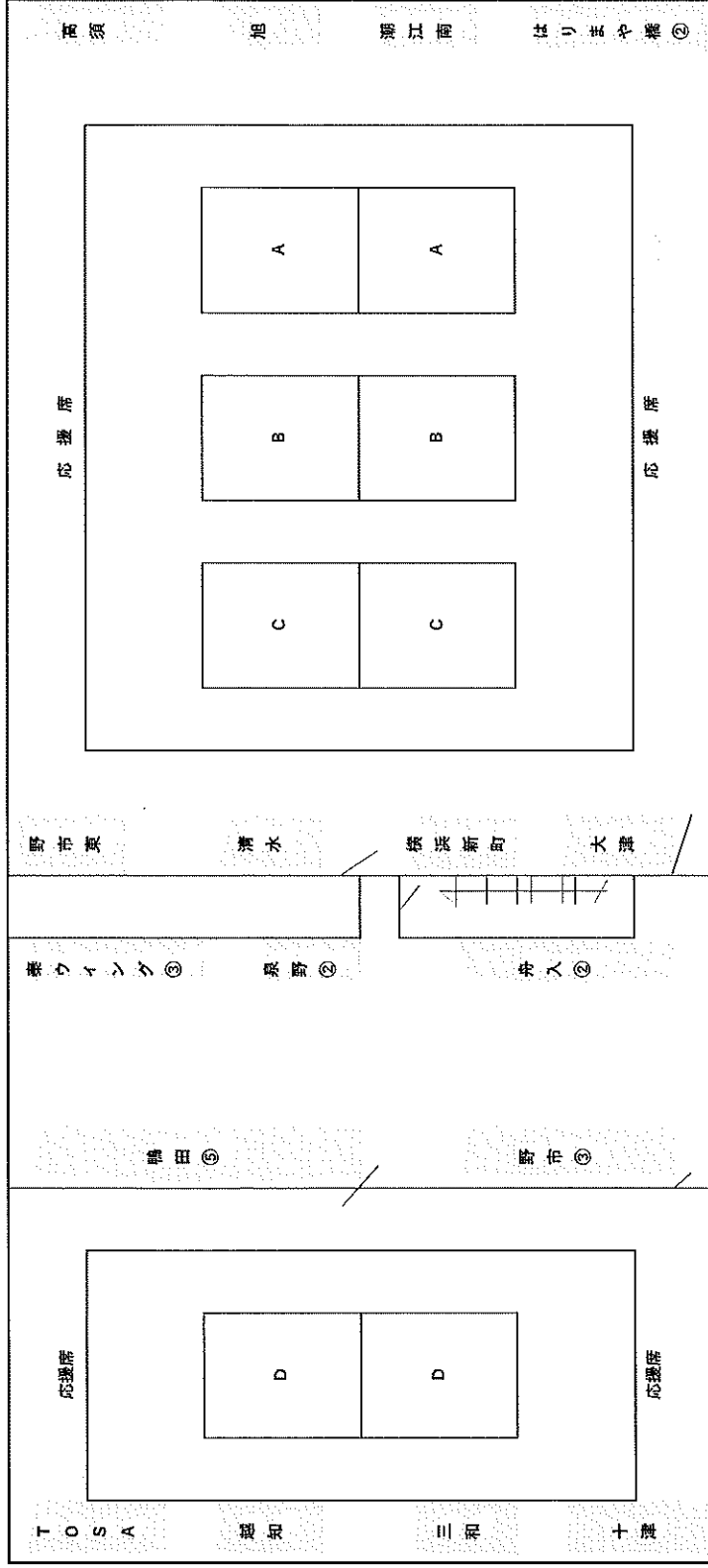
- ・大会に関係のない一般の観客は入場禁止。
- ・保護者については、団員1名につき1名とする。

③ 感染対策

- ・体調管理チェックリストを当日忘れずに提出して下さい。
もし提出が認められない場合は、会場へ入場できない場合があります。
- ・各参加チームの会場での待機場所については、運営側であらかじめ定めさせていただきます。
- ・飲食時について、可能な限り「黙食」にご協力ください。
- ・各自、手指消毒や密の回避等の感染対策を遵守していただきますようよろしくお願い申し上げます。

上記以外について、大会運営上必要であると判断される事案については、県本部と競技運営委員長とで協議決定し、大会当日周知いたします。

控え席配置図（観客席2階）



※ 応援の方へ

参加チーム数、人数より配置をあらかじめ指定させていただきました。どうか、ご理解の程よろしく申し上げます。

マスク着用は必ずお願いいたします。また、手摺りにはもたれかけないようお願いいたします。

試合セット間のコートチェンジ時に応援者の移動は行わないようお願いいたします。

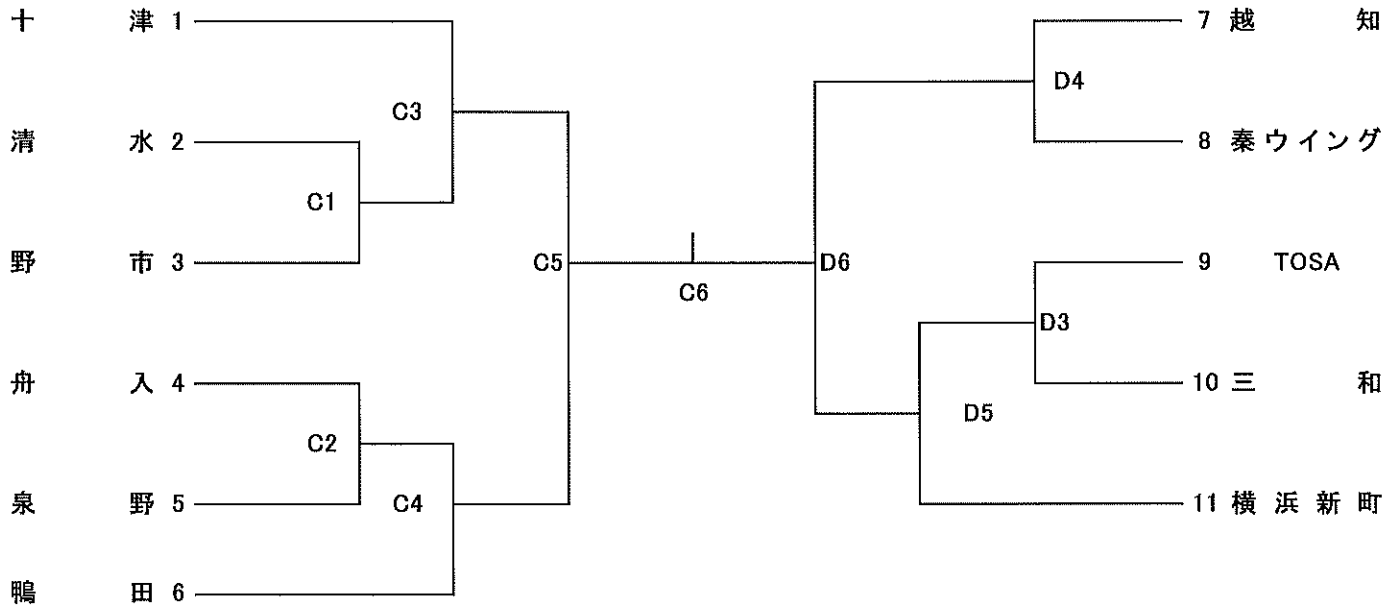
ソーシャルディスタンスにご配慮願います。（横並びは狭くても可）

大声での声援はお控え下さい。

屋食は外を推奨しておりますが、手荷物の管理及びゴミの収集はよろしく申し上げます。

第31回高知県スポーツ少年団総合交流大会 バレーボールの部 組み合わせ

男子・混合の部



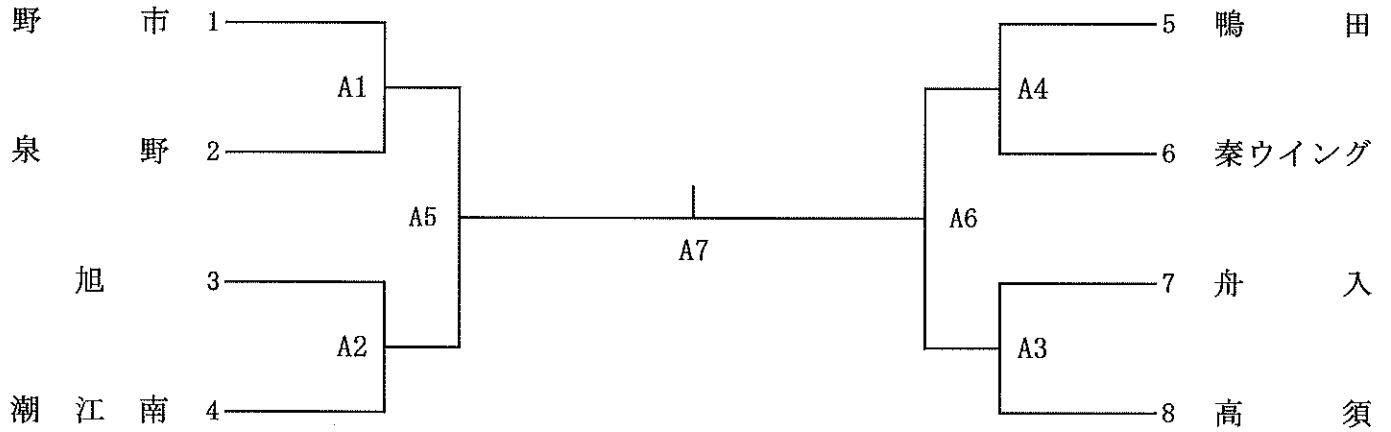
優 勝

第 3 位

準優勝

第 3 位

女子の部



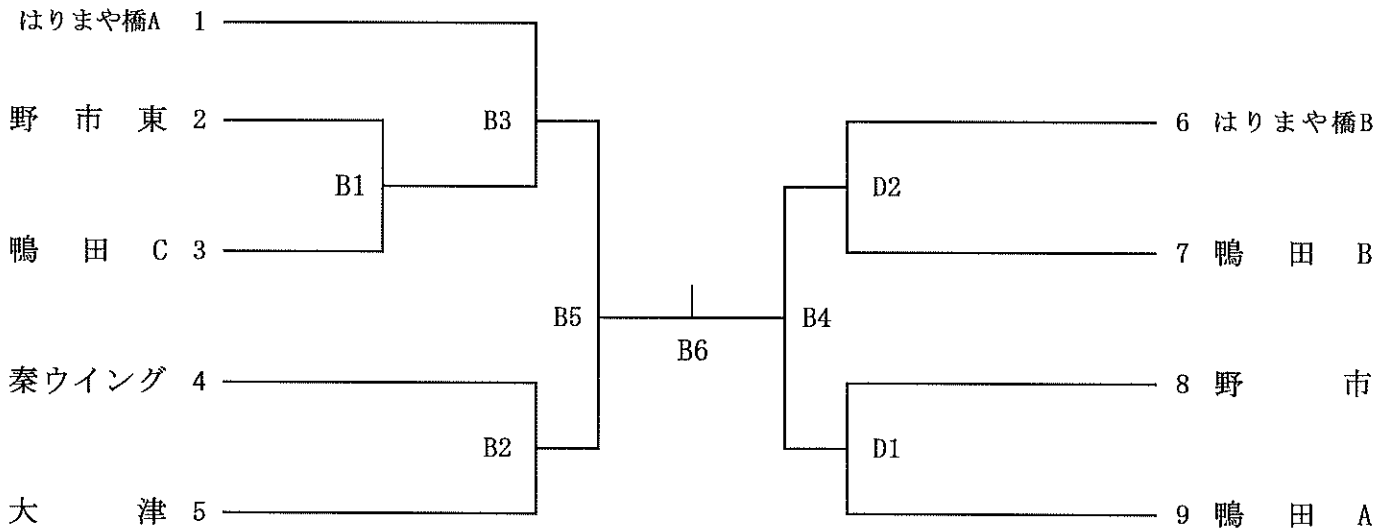
優勝

第3位

準優勝

第3位

低学年の部



優勝

第3位

準優勝

第3位