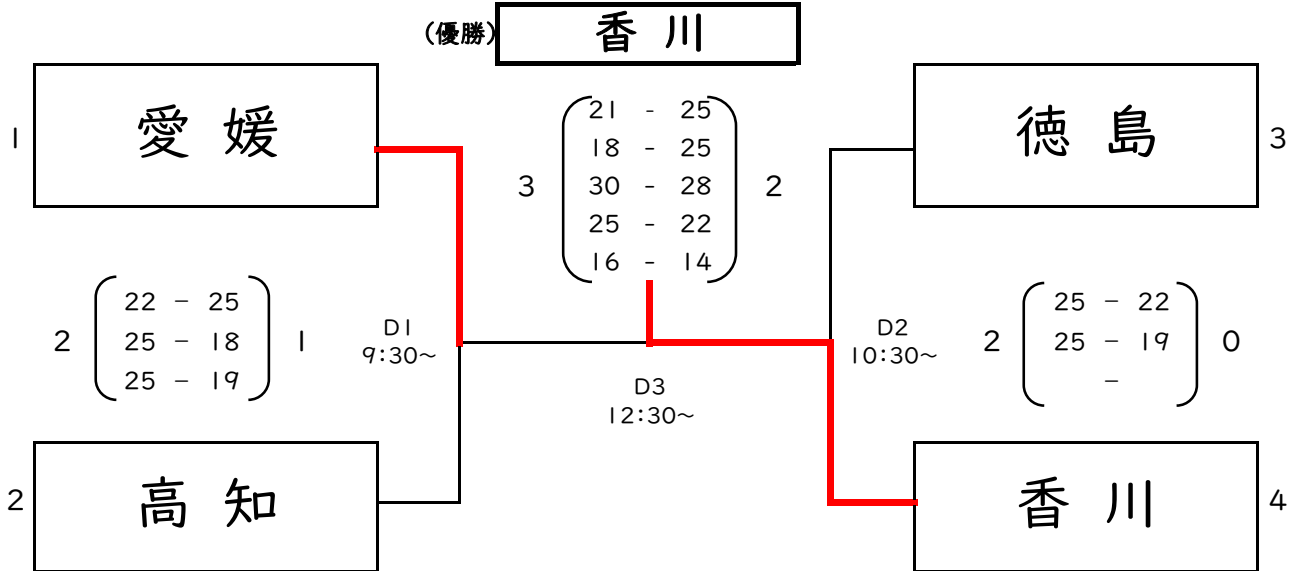


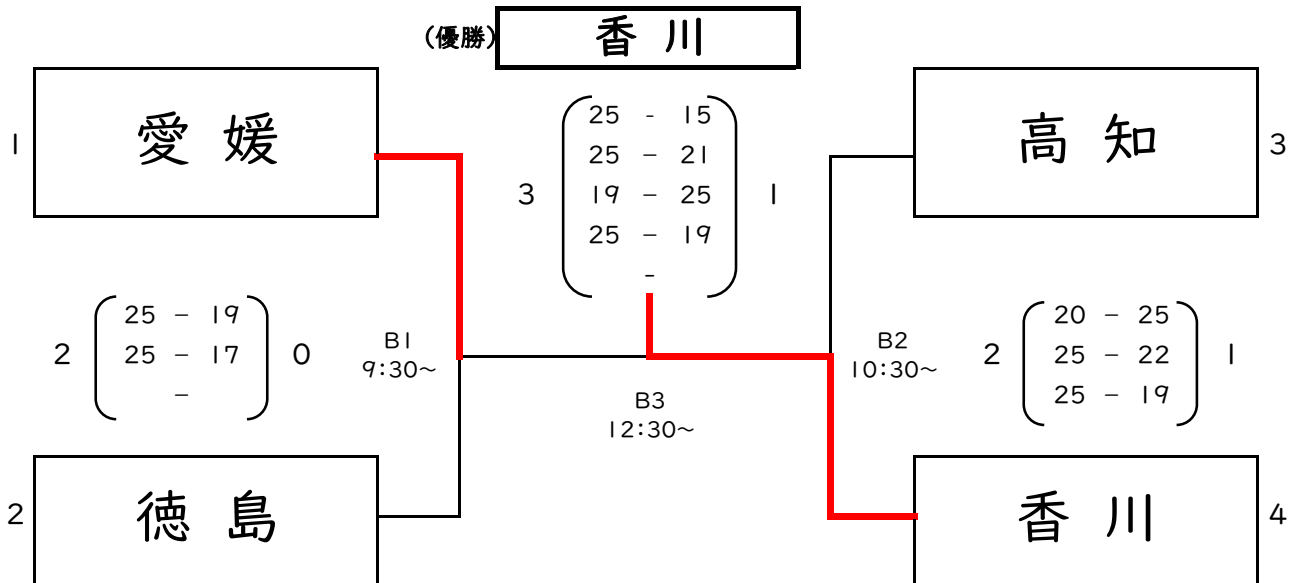
国民体育大会第43回四国ブロック大会 バレーボール競技

優勝チーム 栃木国体出場

【成年男子】Dコート



【成年女子】Bコート



国民体育大会第43回四国ブロック大会 バレーボール競技

上位2チーム 栃木国体出場

【少年男子】Cコート

チーム名	1 愛媛	2 徳島	3 高知	4 香川	勝敗	順位
1 愛媛		27日 14:45~ 2 $\begin{pmatrix} 25 & - & 23 \\ 25 & - & 18 \\ - & - & - \end{pmatrix}$ 0	28日 9:30~ 2 $\begin{pmatrix} 25 & - & 21 \\ 22 & - & 25 \\ 25 & - & 17 \end{pmatrix}$ 1	28日 12:30~ 0 $\begin{pmatrix} 17 & - & 25 \\ 9 & - & 25 \\ - & - & - \end{pmatrix}$ 2	2勝 1敗	2位
2 徳島	27日 14:45~ 0 $\begin{pmatrix} 23 & - & 25 \\ 18 & - & 25 \\ - & - & - \end{pmatrix}$ 2		28日 13:30~ 0 $\begin{pmatrix} 24 & - & 26 \\ 23 & - & 25 \\ - & - & - \end{pmatrix}$ 2	28日 10:30~ 0 $\begin{pmatrix} 18 & - & 25 \\ 19 & - & 25 \\ - & - & - \end{pmatrix}$ 2	0勝 3敗	4位
3 高知	28日 9:30~ 1 $\begin{pmatrix} 21 & - & 25 \\ 25 & - & 22 \\ 17 & - & 25 \end{pmatrix}$ 2	28日 13:30~ 2 $\begin{pmatrix} 26 & - & 24 \\ 25 & - & 23 \\ - & - & - \end{pmatrix}$ 0		27日 15:45~ 0 $\begin{pmatrix} 21 & - & 25 \\ 20 & - & 25 \\ - & - & - \end{pmatrix}$ 2	1勝 2敗	3位
4 香川	28日 12:30~ 2 $\begin{pmatrix} 25 & - & 17 \\ 25 & - & 9 \\ - & - & - \end{pmatrix}$ 0	28日 10:30~ 2 $\begin{pmatrix} 25 & - & 18 \\ 25 & - & 19 \\ - & - & - \end{pmatrix}$ 0	27日 15:45~ 2 $\begin{pmatrix} 25 & - & 21 \\ 25 & - & 20 \\ - & - & - \end{pmatrix}$ 0		3勝 0敗	1位

【少年女子】Aコート

チーム名	1 徳島	2 高知	3 香川	4 愛媛	勝敗	順位
1 徳島		27日 14:45~ 1 $\begin{pmatrix} 25 & - & 23 \\ 18 & - & 25 \\ 15 & - & 25 \end{pmatrix}$ 2	28日 9:30~ 0 $\begin{pmatrix} 19 & - & 25 \\ 13 & - & 25 \\ - & - & - \end{pmatrix}$ 2	28日 12:30~ 0 $\begin{pmatrix} 22 & - & 25 \\ 12 & - & 25 \\ - & - & - \end{pmatrix}$ 2	0勝 3敗	4位
2 高知	27日 14:45~ 2 $\begin{pmatrix} 23 & - & 25 \\ 25 & - & 18 \\ 25 & - & 15 \end{pmatrix}$ 1		28日 13:30~ 1 $\begin{pmatrix} 22 & - & 25 \\ 25 & - & 23 \\ 17 & - & 25 \end{pmatrix}$ 2	28日 10:30~ 2 $\begin{pmatrix} 25 & - & 18 \\ 21 & - & 25 \\ 25 & - & 20 \end{pmatrix}$ 1	2勝 1敗	2位
3 香川	28日 9:30~ 2 $\begin{pmatrix} 25 & - & 19 \\ 25 & - & 13 \\ - & - & - \end{pmatrix}$ 0	28日 13:30~ 2 $\begin{pmatrix} 25 & - & 22 \\ 23 & - & 25 \\ 25 & - & 17 \end{pmatrix}$ 1		27日 15:45~ 2 $\begin{pmatrix} 25 & - & 19 \\ 28 & - & 26 \\ - & - & - \end{pmatrix}$ 0	3勝 0敗	1位
4 愛媛	28日 12:30~ 2 $\begin{pmatrix} 25 & - & 22 \\ 25 & - & 12 \\ - & - & - \end{pmatrix}$ 0	28日 10:30~ 1 $\begin{pmatrix} 18 & - & 25 \\ 25 & - & 21 \\ 20 & - & 25 \end{pmatrix}$ 2	27日 15:45~ 0 $\begin{pmatrix} 19 & - & 25 \\ 26 & - & 28 \\ - & - & - \end{pmatrix}$ 2		1勝 2敗	3位