

国民体育大会 第39回四国ブロック大会成績送信票

〔送信先〕

〔送信元〕

(公財)高知県体育協会 行
FAX: 088-873-6269

E-mail: kochiken@japan-sports.or.jp

競技団体名 : 高知県バレーボール協会

記載責任者 : 西本 智久

問合先電話 : 088-843-5305

《記入例》 数字は順位を表し、○印で囲まれた県が国体参加権を獲得

競技名	種別	種目	高知	愛媛	香川	徳島	四国通過枠
○○○○	成年男子	△△△△	①	2	3	失格	1
	〃	△△△△	①	棄権	2	3	1
	成年女子	△△△△	①	3	-	2	1
	〃	△△△△	①	②	3	4	2
	少年男子	△△△△	①	4	2	3	1
	〃	△△△△	①	4	②	3	2
	少年女子	△△△△	①	2	3	4	1
	〃	△△△△	①	3	4	②	2

※- ……エントリーなし

【成績】

競技名	種別	種目	高知	愛媛	香川	徳島	四国通過枠
	少年男子	バレーボール	①	②	3	4	2
	少年女子	バレーボール	②	①	3	4	2
	成年男子	バレーボール	3	①	3	2	1
	〃	ビーチバレーボール	3	①	3	2	1
	成年女子	バレーボール	3	①	2	3	1
	〃	ビーチバレーボール	2	①	3	3	1

【詳細】

トーナメント表、スコア等の成績・記録を記入、または、**既存の成績・記録表等**を別紙にてご提出ください。

大会開催日 : 平成30年7月22日 ~ 月 日 会場 : ヤ・シィパーク (ビーチ)

平成30年8月25日 ~ 8月26日 会場 : 春野総合運動公園体育館

※ブロック大会終了後、**2日以内**に(公財)高知県体育協会にお送りください。

国民体育大会第39回四国ブロック大会 バレーボール競技

上位2チーム 福井国体出場

【少年男子】Aコート

チーム名	1 愛媛	2 香川	3 高知	4 徳島	勝敗	順位
1 愛媛	/	25日 14:45~ 2 $\begin{pmatrix} 25 - 19 \\ 25 - 18 \\ - \end{pmatrix}$ 0	26日 9:30~ 0 $\begin{pmatrix} 13 - 25 \\ 20 - 25 \\ - \end{pmatrix}$ 2	26日 12:30~ 2 $\begin{pmatrix} 25 - 16 \\ 25 - 17 \\ - \end{pmatrix}$ 0	2勝 1敗	2位
2 香川	25日 14:45~ 0 $\begin{pmatrix} 19 - 25 \\ 18 - 25 \\ - \end{pmatrix}$ 2	/	26日 13:30~ 0 $\begin{pmatrix} 21 - 25 \\ 17 - 25 \\ - \end{pmatrix}$ 2	26日 10:30~ 2 $\begin{pmatrix} 25 - 18 \\ 25 - 13 \\ - \end{pmatrix}$ 0	1勝 2敗	3位
3 高知	26日 9:30~ 2 $\begin{pmatrix} 25 - 13 \\ 25 - 20 \\ - \end{pmatrix}$ 0	26日 13:30~ 2 $\begin{pmatrix} 25 - 21 \\ 25 - 17 \\ - \end{pmatrix}$ 0	/	25日 15:45~ 2 $\begin{pmatrix} 25 - 16 \\ 25 - 20 \\ - \end{pmatrix}$ 0	3勝 0敗	1位
4 徳島	26日 12:30~ 0 $\begin{pmatrix} 16 - 25 \\ 17 - 25 \\ - \end{pmatrix}$ 2	26日 10:30~ 0 $\begin{pmatrix} 18 - 25 \\ 13 - 25 \\ - \end{pmatrix}$ 2	25日 15:45~ 0 $\begin{pmatrix} 16 - 25 \\ 20 - 25 \\ - \end{pmatrix}$ 2	/	0勝 3敗	4位

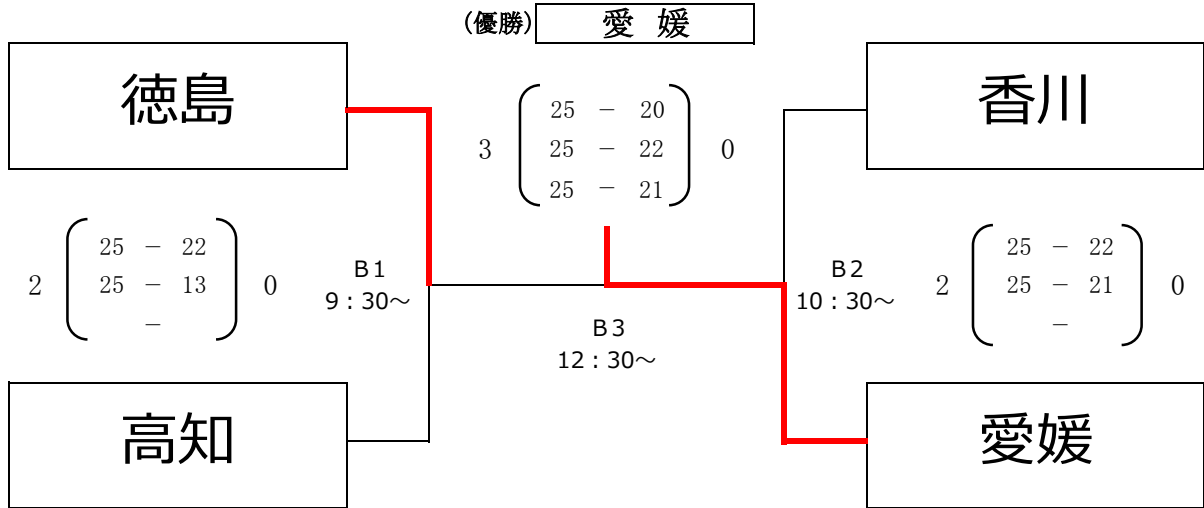
【少年女子】Cコート

チーム名	1 愛媛	2 高知	3 香川	4 徳島	勝敗	順位
1 愛媛	/	25日 14:45~ 1 $\begin{pmatrix} 22 - 25 \\ 25 - 22 \\ 23 - 25 \end{pmatrix}$ 2	26日 9:30~ 2 $\begin{pmatrix} 25 - 16 \\ 22 - 25 \\ 25 - 17 \end{pmatrix}$ 1	26日 12:30~ 2 $\begin{pmatrix} 25 - 22 \\ 26 - 24 \\ - \end{pmatrix}$ 0	2勝 1敗	1位
2 高知	25日 14:45~ 2 $\begin{pmatrix} 25 - 22 \\ 22 - 25 \\ 25 - 23 \end{pmatrix}$ 1	/	26日 13:30~ 1 $\begin{pmatrix} 25 - 27 \\ 25 - 19 \\ 19 - 25 \end{pmatrix}$ 2	26日 10:30~ 2 $\begin{pmatrix} 25 - 22 \\ 27 - 25 \\ - \end{pmatrix}$ 0	2勝 1敗	2位
3 香川	26日 9:30~ 1 $\begin{pmatrix} 16 - 25 \\ 25 - 22 \\ 17 - 25 \end{pmatrix}$ 2	26日 13:30~ 2 $\begin{pmatrix} 27 - 25 \\ 19 - 25 \\ 25 - 19 \end{pmatrix}$ 1	/	25日 15:45~ 1 $\begin{pmatrix} 26 - 24 \\ 19 - 25 \\ 23 - 25 \end{pmatrix}$ 2	1勝 2敗	3位
4 徳島	26日 12:30~ 0 $\begin{pmatrix} 22 - 25 \\ 24 - 26 \\ - \end{pmatrix}$ 2	26日 10:30~ 0 $\begin{pmatrix} 22 - 25 \\ 25 - 27 \\ - \end{pmatrix}$ 2	25日 15:45~ 2 $\begin{pmatrix} 24 - 26 \\ 25 - 19 \\ 25 - 23 \end{pmatrix}$ 1	/	1勝 2敗	4位

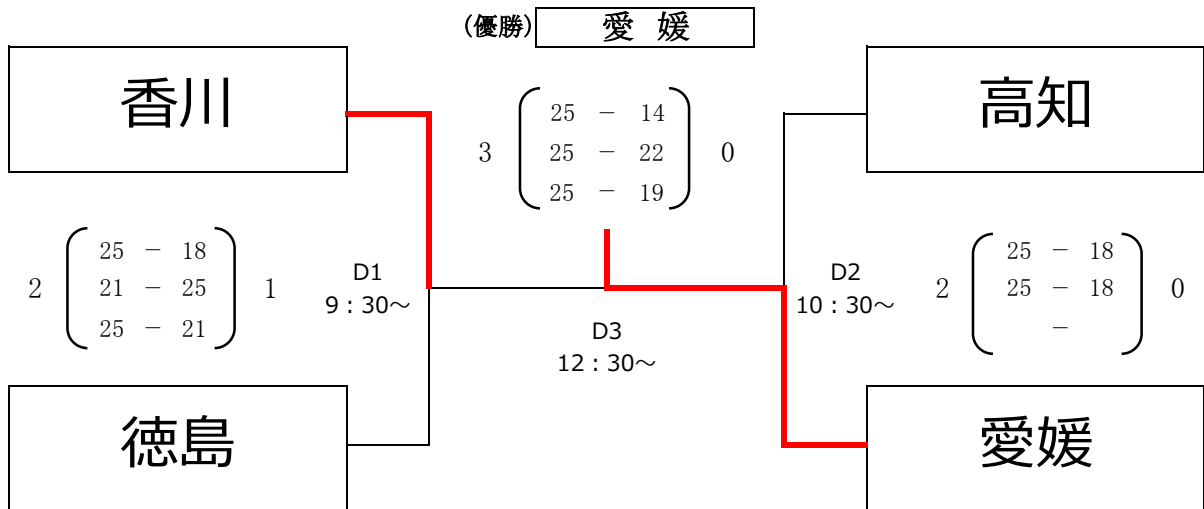
国民体育大会第39回四国ブロック大会 バレーボール競技

優勝チーム 福井国体出場

【成年男子】Bコート

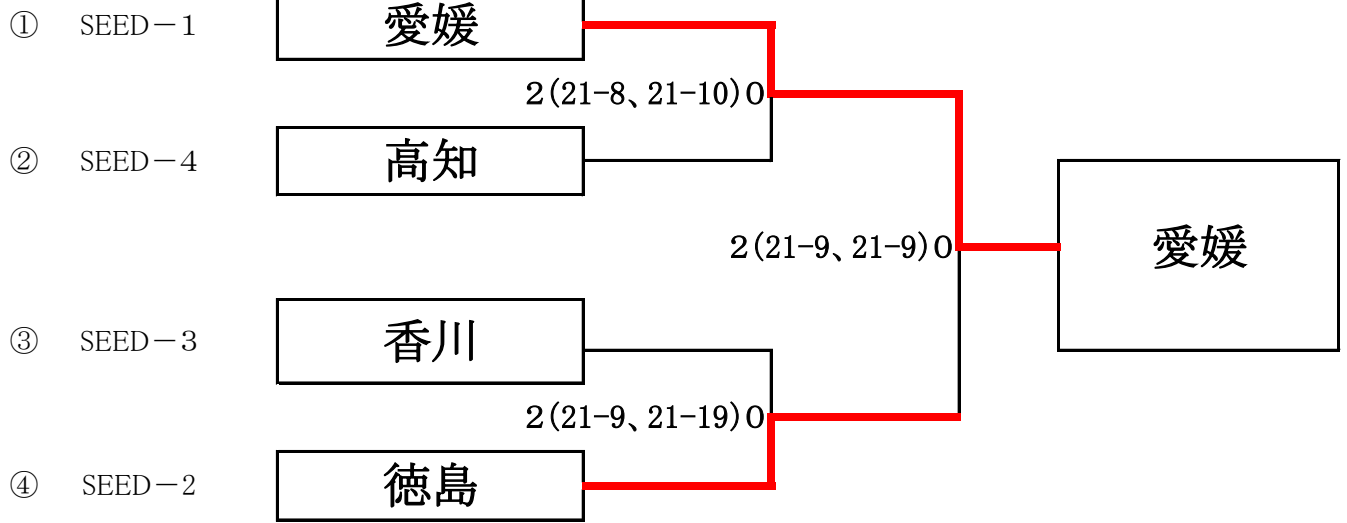


【成年女子】Dコート



国民体育大会第39回四国ブロック大会 ビーチバレーボール競技 試合結果

男子



女子

