

国民体育大会 第39回四国ブロック大会成績送信票

〔送信先〕

(公財)高知県体育協会 行
 FAX: 088-873-6269
 E-mail: kochiken@japan-sports.or.jp

〔送信元〕

競技団体名 : (一社)愛媛県サッカー協会
 記載責任者 : 二宮 志保
 問合先電話 : 089-990-3663

《記入例》 数字は順位を表し、○印で囲まれた県が国体参加権を獲得

| 競技名 | 種別 | 種目 | 高知 | 愛媛 | 香川 | 徳島 | 四国通過枠 |
|------|------|------|----|----|----|----|-------|
| ○○○○ | 成年男子 | △△△△ | ① | 2 | 3 | 失格 | 1 |
| | 〃 | △△△△ | ① | 棄権 | 2 | 3 | 1 |
| | 成年女子 | △△△△ | ① | 3 | - | 2 | 1 |
| | 〃 | △△△△ | ① | ② | 3 | 4 | 2 |
| | 少年男子 | △△△△ | ① | 4 | 2 | 3 | 1 |
| | 〃 | △△△△ | ① | 4 | ② | 3 | 2 |
| | 少年女子 | △△△△ | ① | 2 | 3 | 4 | 1 |
| | 〃 | △△△△ | ① | 3 | 4 | ② | 2 |

※- ……エントリーなし

【成績】

| 競技名 | 種別 | 種目 | 高知 | 愛媛 | 香川 | 徳島 | 四国通過枠 |
|------|------|----|----|----|----|----|-------|
| サッカー | 成年男子 | | 2 | 3 | 3 | ① | 1 |
| | 女子 | | 3 | ① | 2 | 3 | 1 |
| | 少年男子 | | 3 | ① | 4 | ② | 2 |
| | | | | | | | |
| | | | | | | | |
| | | | | | | | |
| | | | | | | | |
| | | | | | | | |
| | | | | | | | |
| | | | | | | | |

【詳細】

トーナメント表、スコア等の成績・記録を記入、または、**既存の成績・記録表等**を別紙にてご提出ください。

大会開催日:平成30年 月 日 ~ 月 日 会場:

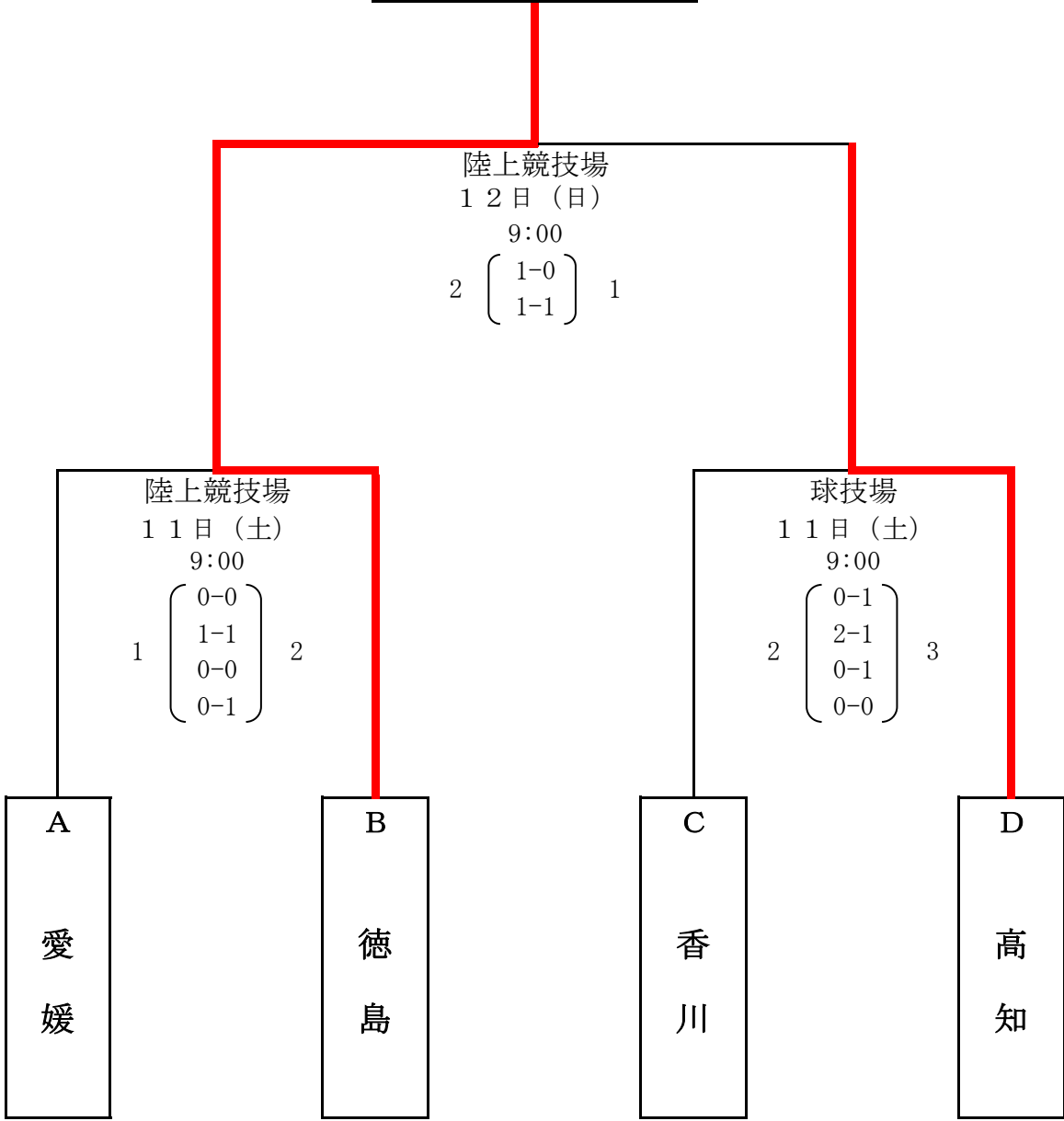
※ブロック大会終了後、**2日以内**に(公財)高知県体育協会にお送りください。

成年男子

期日：平成30年8月11日（土）・12日（日）

場所：北条スポーツセンター陸上競技場・球技場

徳島県



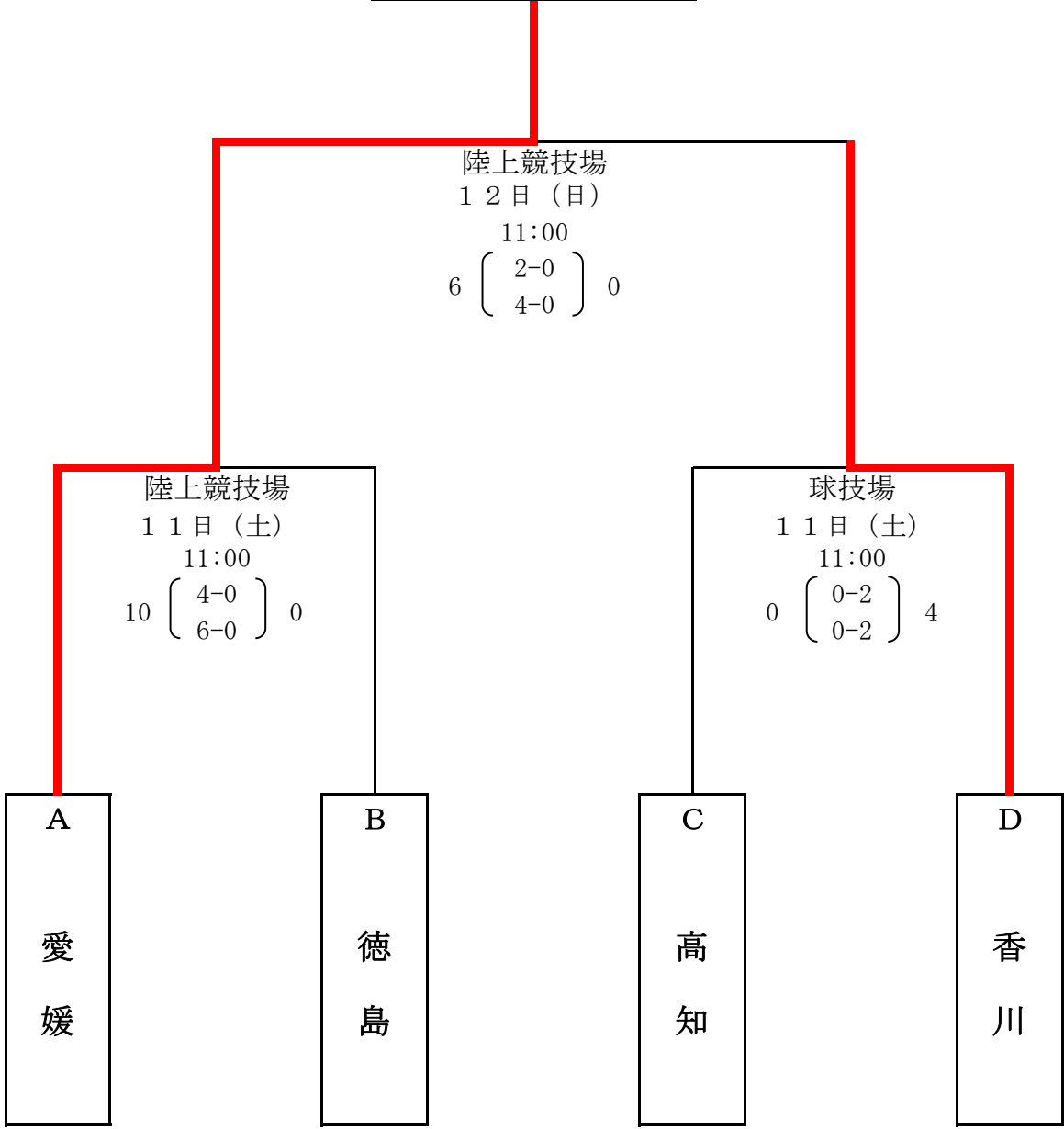
☆徳島県が福井国体出場

女 子

期日：平成30年8月11日（土）・12日（日）

場所：北条スポーツセンター陸上競技場・球技場

愛媛県



☆愛媛県が福井国体出場

少年男子

7月27日（金）

| 時 間 | 場 所 | 対 戦 | | | | |
|-------|-------|------|---|--|---|------|
| 15:00 | 補助競技場 | A 高知 | 2 | $\begin{pmatrix} 2 & -1 \\ 0 & -1 \end{pmatrix}$ | 2 | 香川 B |
| 16:45 | | C 徳島 | 1 | $\begin{pmatrix} 1 & -1 \\ 0 & -0 \end{pmatrix}$ | 1 | 愛媛 D |

7月28日（土）

| 時 間 | 場 所 | 対 戦 | | | | |
|-------|-------|------|---|--|---|------|
| 15:00 | 補助競技場 | A 高知 | 2 | $\begin{pmatrix} 0 & -0 \\ 2 & -1 \end{pmatrix}$ | 1 | 徳島 C |
| 16:45 | | B 香川 | 1 | $\begin{pmatrix} 0 & -2 \\ 1 & -0 \end{pmatrix}$ | 2 | 愛媛 D |

7月30日（月）

| 時 間 | 場 所 | 対 戦 | | | | |
|-------|-------|------|---|--|---|------|
| 16:00 | 補助競技場 | A 高知 | 0 | $\begin{pmatrix} 0 & -1 \\ 0 & -1 \end{pmatrix}$ | 2 | 愛媛 D |
| 16:00 | 球技場 | B 香川 | 1 | $\begin{pmatrix} 1 & -1 \\ 0 & -1 \end{pmatrix}$ | 2 | 徳島 C |

※組合せの左側のチームを本部席より左側のベンチとする。

| | 高 知 | 香 川 | 徳 島 | 愛 媛 | 勝 | 敗 | 分 | 勝点 | 得失点 | 順位 |
|-----|----------|----------|----------|----------|---|---|---|----|-----|----|
| 高 知 | △ 2-2 | ○ | ● | ○ 1-1 | 1 | 1 | 1 | 4 | -1 | 3 |
| | | ○ | ● | | | | | | | |
| 香 川 | △ 2-2 | ○ 2-1 | ● | ● | 0 | 2 | 1 | 1 | -2 | 4 |
| | | | ○ | ○ | | | | | | |
| 徳 島 | ● 1-2 | ○ 2-1 | △ 1-1 | ○ 1-1 | 1 | 1 | 1 | 4 | 0 | 2 |
| | | | | | | | | | | |
| 愛 媛 | ○ 2-0 | ○ 2-1 | △ 1-1 | ○ 1-1 | 2 | 0 | 1 | 7 | 3 | 1 |

☆愛媛県と徳島県が福井国体出場